

Instalacje



SIECI GAZOWE



SIECI WODOCIĄGOWE



SIECI KANALIZACYJNE



SIECI CIEPŁOWNICZE



DROGOWNICTWO

SKŁADY „KROPELEK”

SKŁADY „PECEFAŁ”

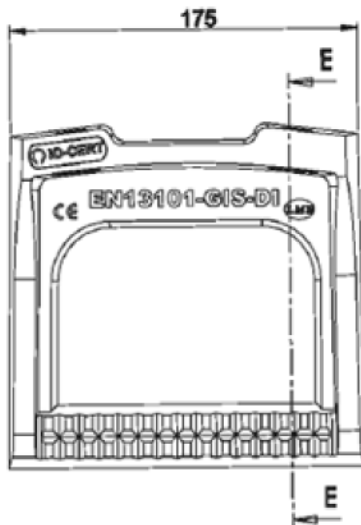
SKŁADY „ŻELIWIARZ”

3. 235. I. CENNIK PODSTAWOWY SIECI KANALIZACYJNE STOPIEŃ ŻELIWNY DO PRZYKRĘCANIA NA 2 ŚRUBY DIN1212G 150X240

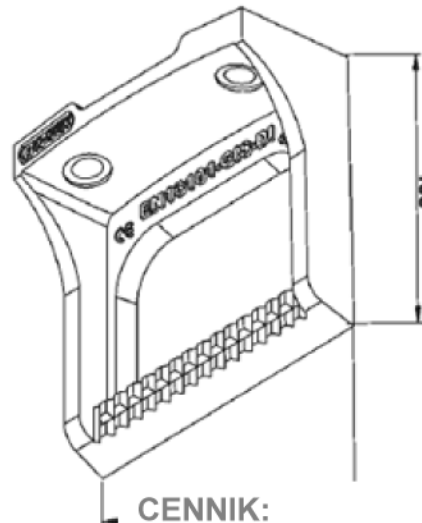
EDYCJA I 2012. STAN NA DZIEŃ 2012.12.01

STOPIEŃ DO PRZYKRĘCANIA		PODSTAWOWE PARAMETRY WYROBU:			
DIN 1212-G	VIII/1.4	STOPIEŃ DO PRZYKRĘCANIA typ D DIN1212G	PARAMETRY		CERTYFIKAT
			wymiary	150x240	
			waga	3 kg	

· Certyfikat zgodności z normą PN-EN 13101:2005
 · Żeliwo szare EN-GJL wg PN-EN 1561
 · zastosowanie - studzienki kanaliz., komory spec
 · Pokrycie antykorozyjne



PRZEKRÓJE - E



CENNIK:
27,00 zł/szt. netto

WAGA: 3 kg

W ofercie również stopnie żeliwne powlekane PCV.

INFORMACJE TECHNICZNE ORAZ WYCENY INWESTYCYJNE U NASZYCH DORADCÓW

USŁUGI



TRANSPORTOWE

TAŚMY I FOLIE
BUDOWLANE



TAŚMY I FOLIE
OPAKOWANIOWE



MATERIAŁY IZOLUJĄCE
I USZCZELNIAJĄCE



SYSTEMY DOCIEPLEŃ
BUDYNKÓW



BEZPIECZEŃSTWO
I HIGIENA PRACY



Chemia

Instalacje:
kontakt bezpośredni: +48 605 227 040
magazyn dla dostaw 111I: ul. Kościuszki 227, 40-600 Katowice
biuro@orangeseven.pl
magazyn dla dostaw 114I: ul. Handlowa 2, 41-807 Zabrze
biuro@orangeseven.pl

Chemia:
kontakt bezpośredni: +48 605 227 040
magazyn dla dostaw 111C: ul. Śląska 88, 40-742 Katowice
biuro@orangeseven.pl
magazyn dla dostaw 114C: ul. Handlowa 2, 41-807 Zabrze
biuro@orangeseven.pl

Kropelek:
kontakt bezpośredni: +48 505 657 795
magazyn dla dostaw 114SIW: ul. Handlowa 2, 41-807 Zabrze
sklad.kropelek.zabrze@orangeseven.pl

Peccefał:
kontakt bezpośredni: +48 505 657 795
magazyn dla dostaw 114SIIK: ul. Handlowa 2, 41-807 Zabrze
sklad.pecefal.zabrze@orangeseven.pl

Żeliwiarz:
kontakt bezpośredni: +48 505 657 795
magazyn dla dostaw 111SID: ul. Cegielnia Murcki 5, 40-749 Katowice
sklad.zeliwiarz.katowice@orangeseven.pl

Adres do korespondencji i fakturowania: Orange Seven, ul. Opolskiego 1/21, 41-500 Chorzów